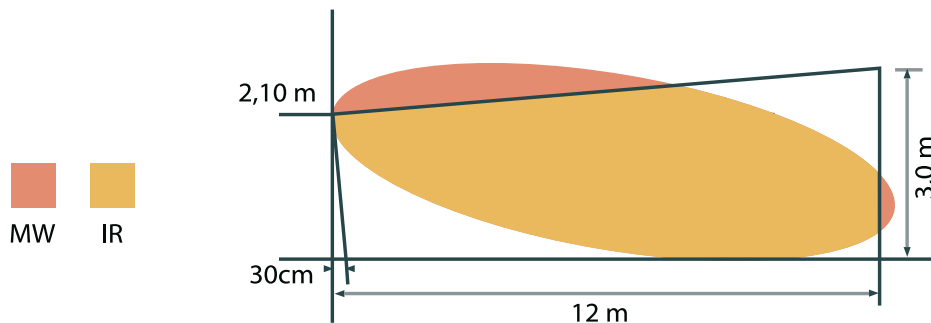


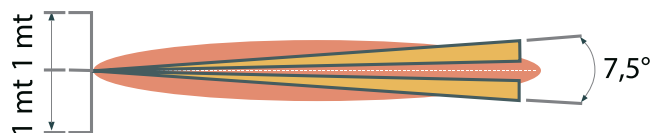
# 20Quattro

## AREA DI COPERTURA

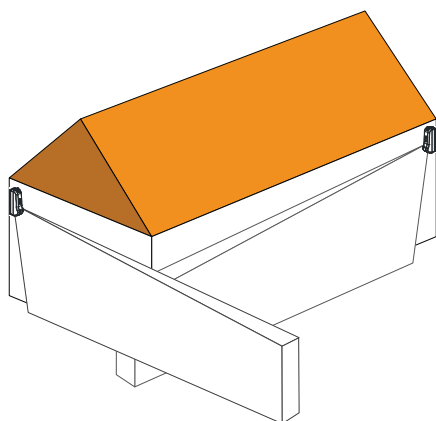
Vista laterale



Vista dall'alto



## ESEMPI INSTALLATIVI



Esempi di installazione su muri e infissi. L'altezza del sensore deve essere sempre calcolata rispetto al piano di riferimento che non deve essere più di 2,1 m

