

ESP -SU

Modulo segnalazione stato d'utenza



Introduzione

L'espansione ESP-SU, si interfaccia tramite Databus RS485, alle centrali OR8256, OR848 e OR428, permettendo di visualizzare lo stato di alcune condizioni relative all'utenza, tramite 4 rele' optoelettronici.

Ogni singolo rele' si attiverà a seconda dello stato di alcune condizioni d'utenza.

A bordo scheda e sul retro del contenitore plastico, l'etichetta riporta il "**serial number identificativo**" del modulo stesso.

Tutte le operazioni di gestione e programmazione del modulo, saranno possibili solo indirizzando tale modulo tramite il suo serial number.

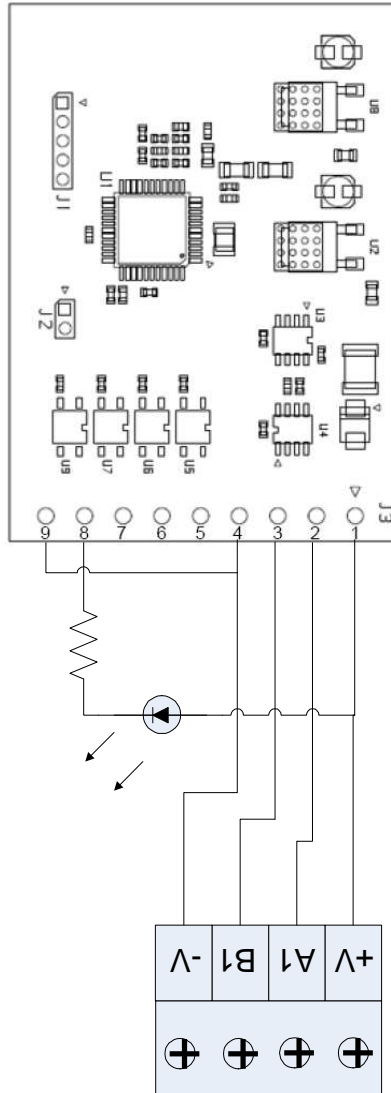
Descrizione morsettiera

Connettore J3

			Attivo (Chiuso)
9	COM	Comune uscite rele'	
8	C4	Uscita relè 4 (NA)	Stato impianto
7	C3	Uscita rele' 3 (NA)	Codice slave attivo
6	C2	Uscita rele' 2 (NA)	Codice Ronda attivo
5	C1	Uscita rele' 1 (NA)	Sistema in allarme o memoria allarme

4	-V	Negativo di alimentazione Bus	Al morsetto -V del Bus utilizzato
3	B	Data B	Al morsetto B del Bus utilizzato
2	A	Data A	Al morsetto A del Bus utilizzato
1	+V	Positivo di alimentazione Bus	Al morsetto +V del Bus utilizzato

Esempio di collegamento



MORSETTIERA LATO
CENTRALE

PARAMETRI ELETTRICI E MECCANICI

Alimentazione	Da databus RS485 : 12 Vcc +/- 25%	
Assorbimento in esercizio	30 mA	
Temperatura di funzionamento	-20/+60 °C	
Max Corrente su uscite relè	150 mA	
Peso		
Ingombro	78X58X32 mm	

A&A Sicurezza Srl

Sede legale: Via di Rocca Cencia 135

Sede operativa e stabilimento: Via Mura dei Francesi 26 - 00043 - Ciampino -
Roma

Tel: +39 06 79 36 54 65

Fax: +39 06 233 206 372

www.essegibi.eu

ISTRESP SU REV0.DOC
