



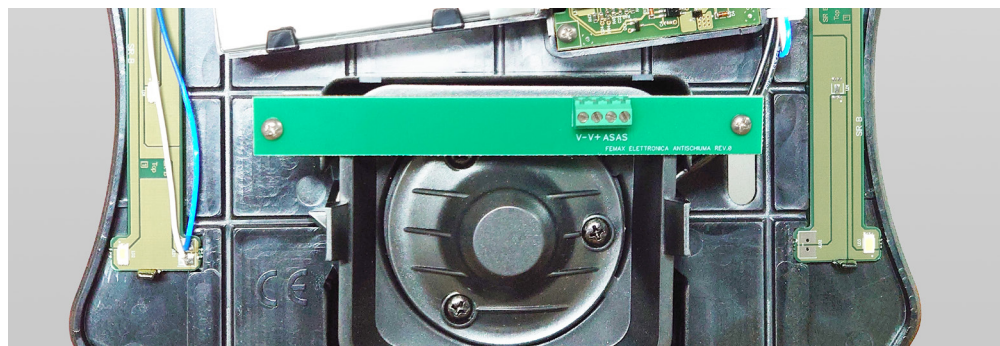
Modulo antischiuma per Sirander

COD. 900100

Modulo da installare su Sirander (tutte le versioni) per aggiungere la funzionalità "antischiuma".

MONTAGGIO

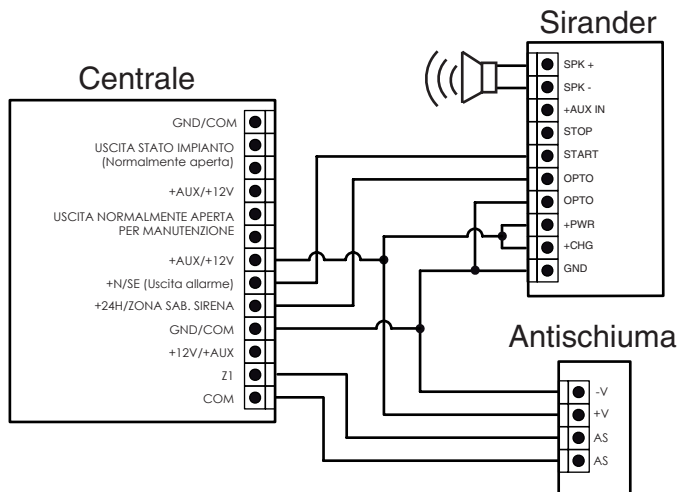
Installare il modulo come nella foto seguente

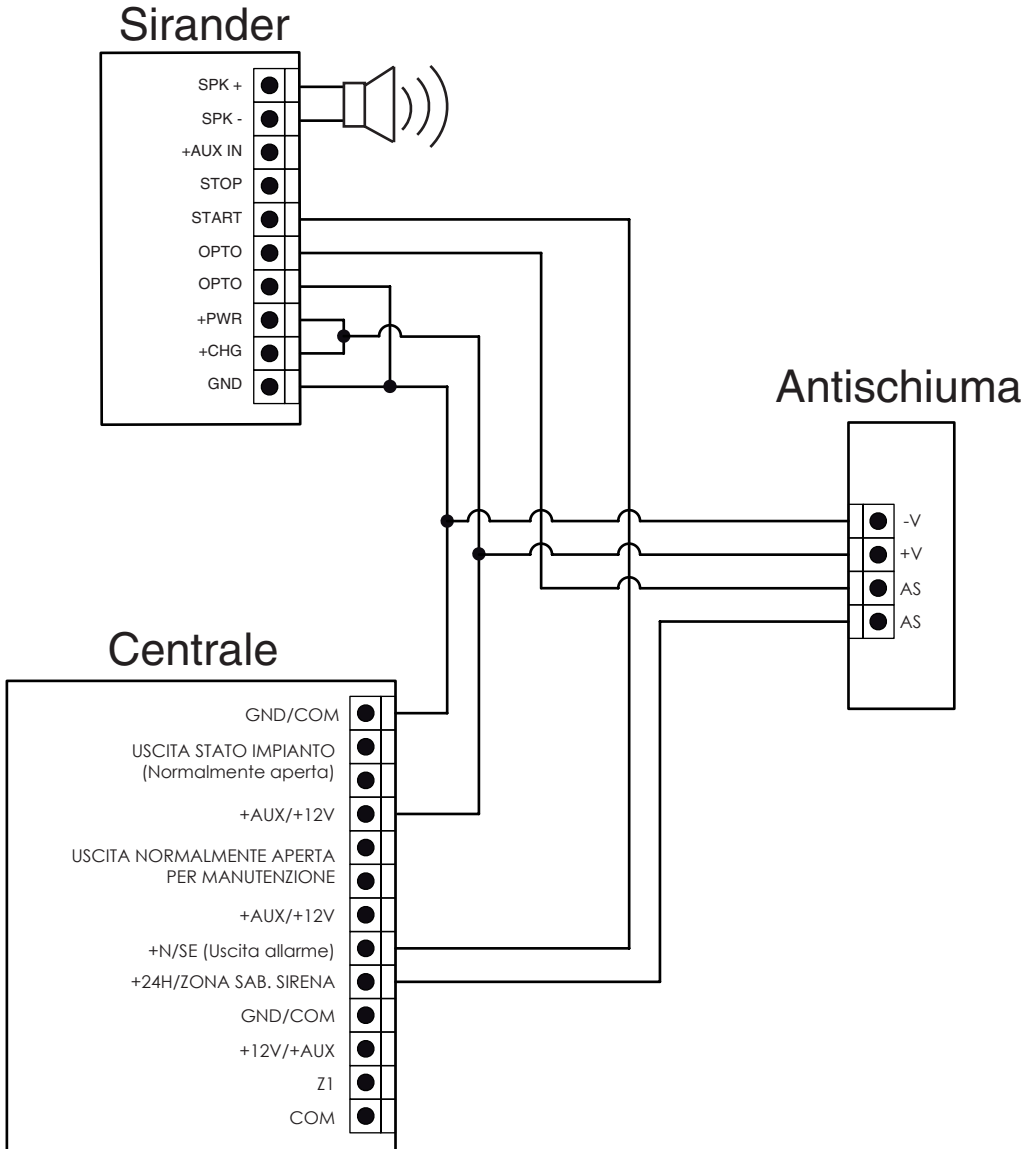


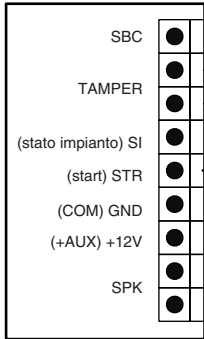
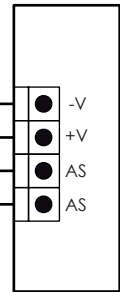
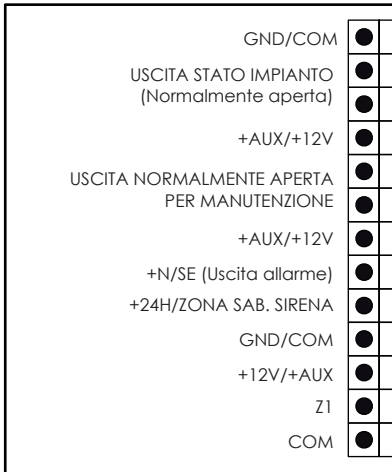
COLLEGAMENTI

E' possibile collegare il modulo antischiuma con diverse modalità:

SIRANDER (cod. 900124) COLLEGAMENTO CON USCITA ALLARME ANTISCHIUMA INDIPENDENTE

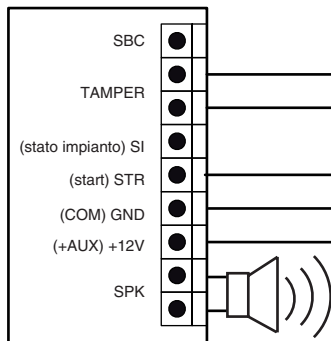


SIRANDER (cod. 900124) COLLEGAMENTO CON USCITA ALLARME ANTISCHIUMA IN SERIE ALL'ALLARME TAMPER


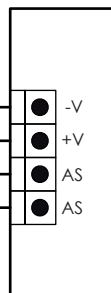
**SIRANDER LITIO (cod. 900126) COLLEGAMENTO CON USCITA ALLARME
 ANTISCHIUMA INDIPENDENTE**
Sirander litio

Antischiuma

Centrale


**SIRANDER LITIO (cod. 900126) COLLEGAMENTO CON USCITA ALLARME ANTISCHIUMA
 IN SERIE ALL'ALLARME TAMPER**

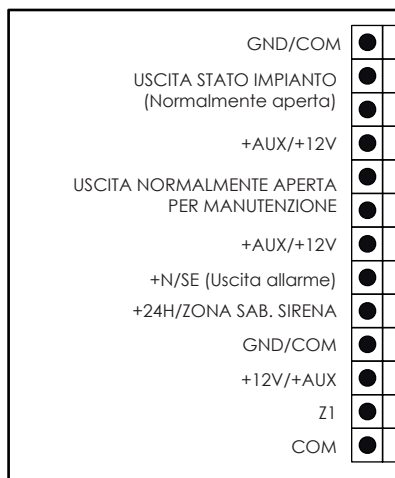
Sirander litio



Antischiuma



Centrale



Il prodotto deve essere smaltito nel rispetto delle leggi e delle normative locali. Per ottenere informazioni sul corretto smaltimento del prodotto a fine ciclo vita consultare Unione Europea: Informazioni sullo smaltimento.



Dispositivo conforme ai requisiti essenziali e altre disposizioni pertinenti stabilite dalla direttiva 1999/5/CE