

ESP4 OUT

Modulo espansione 4 uscite, per centrali della Serie "OR"



Introduzione

L'espansione ESP4 OUT, si interfaccia tramite Databus RS485, alle centrali OR8256, OR848 e OR428, permettendo di espandere l'impianto di 4 uscite, tramite 4 rele' optoelettronici liberamente programmabili.

Ogni singolo rele' puo' attivare carichi o comandare segnalatori audio o visivi, fino ad un carico massimo di 100 mA .

A bordo scheda e sul retro del contenitore plastico, l'etichetta riporta il "**serial number identificativo**" del modulo stesso.

Tutte le operazioni di gestione e programmazione del modulo, saranno possibili solo indirizzando tale modulo tramite il suo serial number.

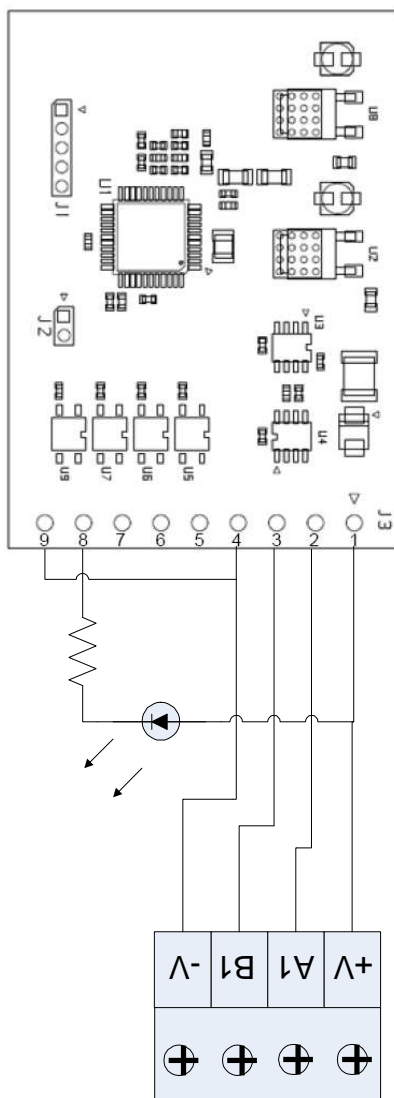
Descrizione morsettiera

MORSETTIERA J3

9	COM	Comune uscite rele'
8	C4	Uscita relè 4 (NA)
7	C3	Uscita rele' 3 (NA)
6	C2	Uscita rele' 2 (NA)
5	C1	Uscita rele' 1 (NA)

4	-V	Negativo di alimentazione Bus	Al morsetto -V del Bus utilizzato
3	B	Data B	Al morsetto B del Bus utilizzato
2	A	Data A	Al morsetto A del Bus utilizzato
1	+V	Positivo di alimentazione Bus	Al morsetto +V del Bus utilizzato

Esempio di collegamento



MORSETTIERA LATO
CENTRALE

PARAMETRI ELETTRICI E MECCANICI

Alimentazione	Da databus RS485 : 12 Vcc +/- 25%	
Assorbimento in esercizio	30 mA	
Temperatura di funzionamento	-20/+60 °C	
Max Corrente su uscite relè	100 mA	
Peso	100 gr	
Ingombro	78X58X32 mm	

A&A Sicurezza Srl
Sede legale: Via di Rocca Cencia 135
Sede operativa e stabilimento: Via Mura dei Francesi 26 – 00043 – Ciampino –
Roma
Tel: +39 06 79 36 54 65 Fax: +39 06 233 206 372
www.essegibi.eu

ISTRESP SU REV0.DOC